

Technische Daten :

Abschöpfleistung *	5-15 m ³ /h
Förderschlauch-Anschluss	Camlock 2"
Hydraulik-Kupplungen	¼" TEMA 2510/2520
Hydraulikbedarf	3-6 l/min @ 60-100 bar
Leistungsaufnahme	~ 0,5 kW

Als frei schwimmender Skimmer :

(Daten der Handskimmer-Ausführung siehe LAMOR LRC)

Länge :	700 mm
Breite :	550 mm
Höhe :	300 mm
Gewicht :	11 kg

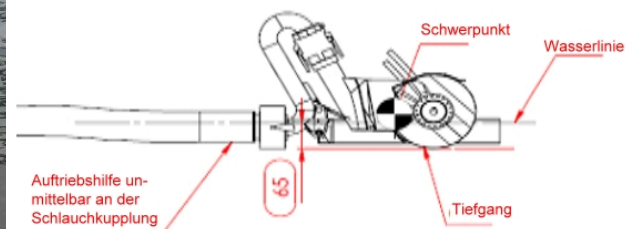
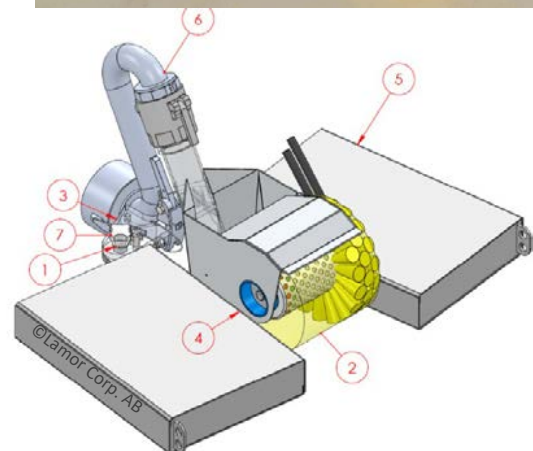
* = abhängig von der verwendeten Vakuumpumpe

Optionales Zubehör auf Anfrage:

- Saugrohr ca. 1500 mm lang
- Saugdüsen



1	Träger für Schwimmer
2	Bürstenrad
3	Camlock-Kupplung
4	Skimmer-Kopf
5	Schwimmkörper
6	Rohrbogen
7	Verbindungsbolzen



LAMOR behält sich das Recht vor, Spezifikationen ohne vorherige Ankündigung zu ändern !

Technische Daten :

Abschöpfleistung *	5-15 m ³ /h
Förderschlauch-Anschluss	Camlock 2"
Hydraulik-Kupplungen	¼" TEMA 2510/2520
Hydraulikbedarf	3-6 l/min @ 60-100 bar
Leistungsaufnahme	~ 0,5 kW

Als frei schwimmender Skimmer :

(Daten der Handskimmer-Ausführung siehe LAMOR LRC)

Länge :	700 mm
Breite :	550 mm
Höhe :	300 mm
Gewicht :	11 kg

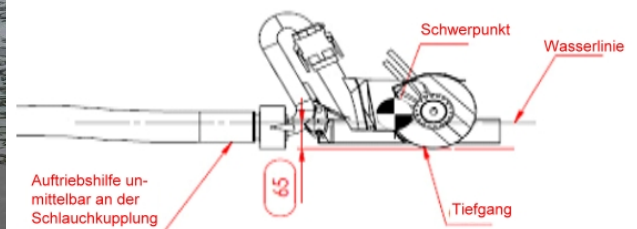
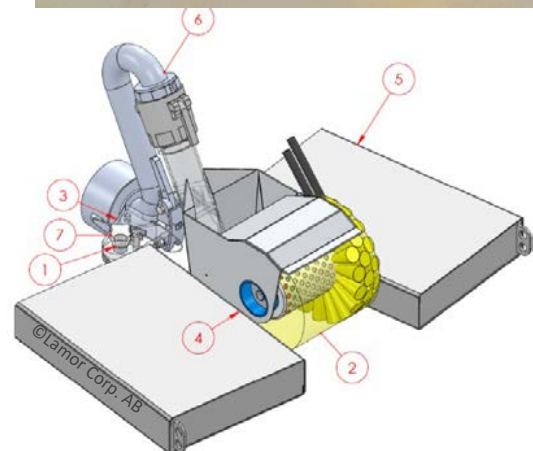
* = abhängig von der verwendeten Vakuumpumpe

Optionales Zubehör auf Anfrage:

- Saugrohr ca. 1500 mm lang
- Saugdüsen



1	Träger für Schwimmer
2	Bürstenrad
3	Camlock-Kupplung
4	Skimmer-Kopf
5	Schwimmkörper
6	Rohrbogen
7	Verbindungsbolzen



LAMOR behält sich das Recht vor, Spezifikationen ohne vorherige Ankündigung zu ändern !